

# Agrimaster

marchio di DEMETRA S.p.A.

TRINCIATRICI - ATOMIZZATORI  
ELEVATORI A FORCHE  
DECESPUGLIATRICI  
A BRACCIO IDRAULICO

DEMETRA S.p.A.  
Via Nobili 44 - 40062 MOLINELLA (BO) ITALY  
Tel. (051) 882701 - Fax (051) 882542  
e-mail: commerciale@agrimaster.eu  
www.agrimaster.eu

5



# ELP



CATALOGO PARTI DI RICAMBIO  
SPARE PARTS CATALOGUE  
CATALOGUE PIECES DE RECHANGE  
ERSATZTEILLISTE  
CATÁLOGO PARTES DE REQUESTO

## 125 A - 150 A - 125 P - 150 P



## per ordinare i pezzi di ricambio

Per una corretta ordinazione dei pezzi di ricambio è necessario indicare i seguenti elementi:

- 1) Modello della macchina,
  - 2) Numero di catalogo,
  - 3) Codice del ricambio,
  - 4) Quantità richiesta.
- 

## pour commander les pièces de rechange

Pour commander les pièces de rechange il faut indiquer:

- 1) Modèle de la machine,
  - 2) Nombre du catalogue,
  - 3) Code de la pièce de rechange,
  - 4) Quantité demandé.
- 

## to order the spare parts

To order the spare parts correctly you must specify:

- 1) Model of the machine,
  - 2) Catalogue number,
  - 3) Spare part code number,
  - 4) Required quantity.
- 

## um die Ersatzteile zu bestellen

Für eine korrekte Bestellung der Ersatzteilen müssen die folgende Einzelheiten angegeben werden:

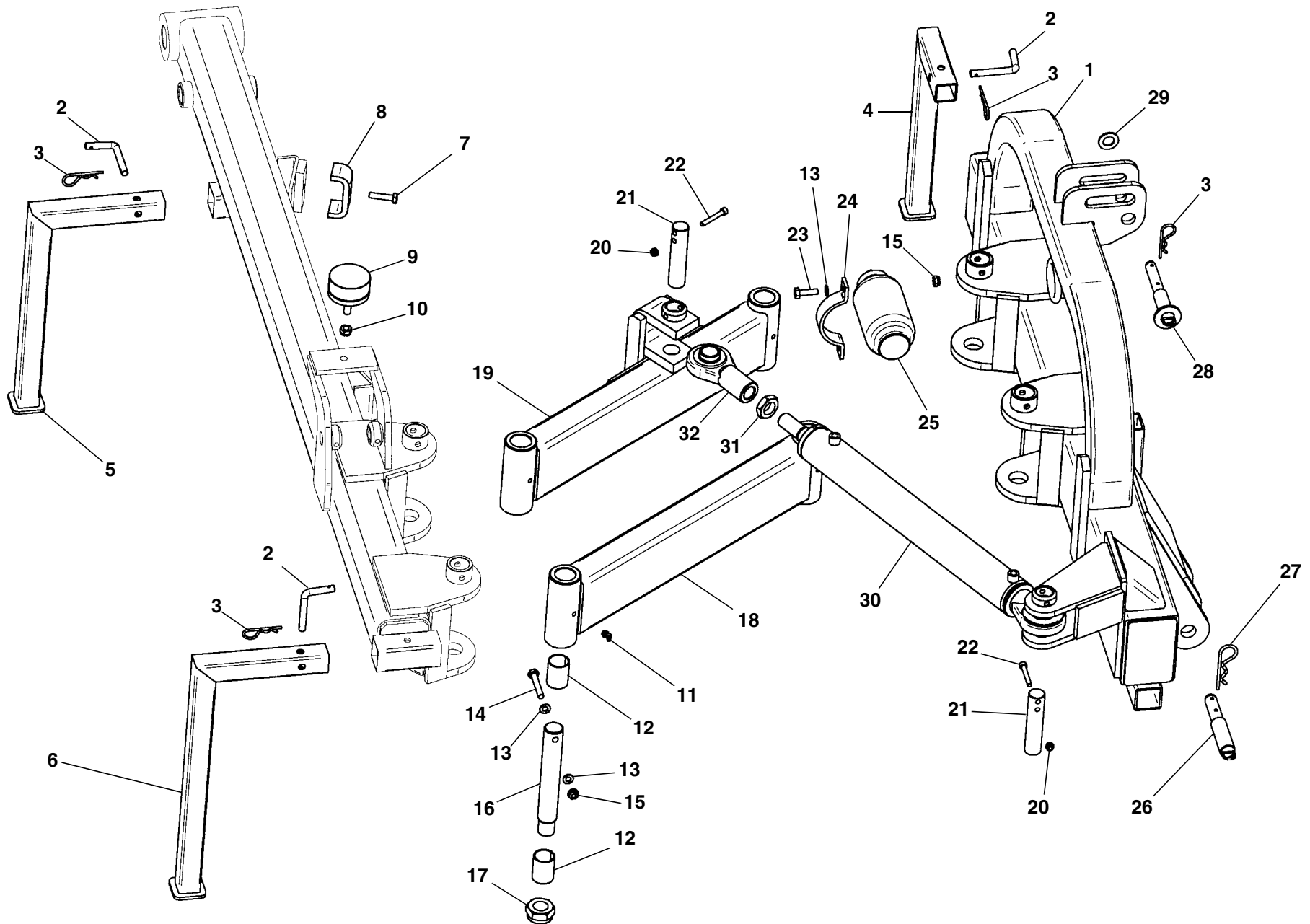
- 1) Gerät-Modell,
  - 2) Katalog-Nummer,
  - 3) Teil-Nummer,
  - 4) Gewünschte Menge.
- 

## para pedir las partes de requesto

Para pedir correctamente las partes de requesto se tiene que especificar:

- 1) Modelo de la máquina,
- 2) Número de catálogo,
- 3) Código de la parte de requesto,
- 4) Cantidad pedida.

# TAV. 1506



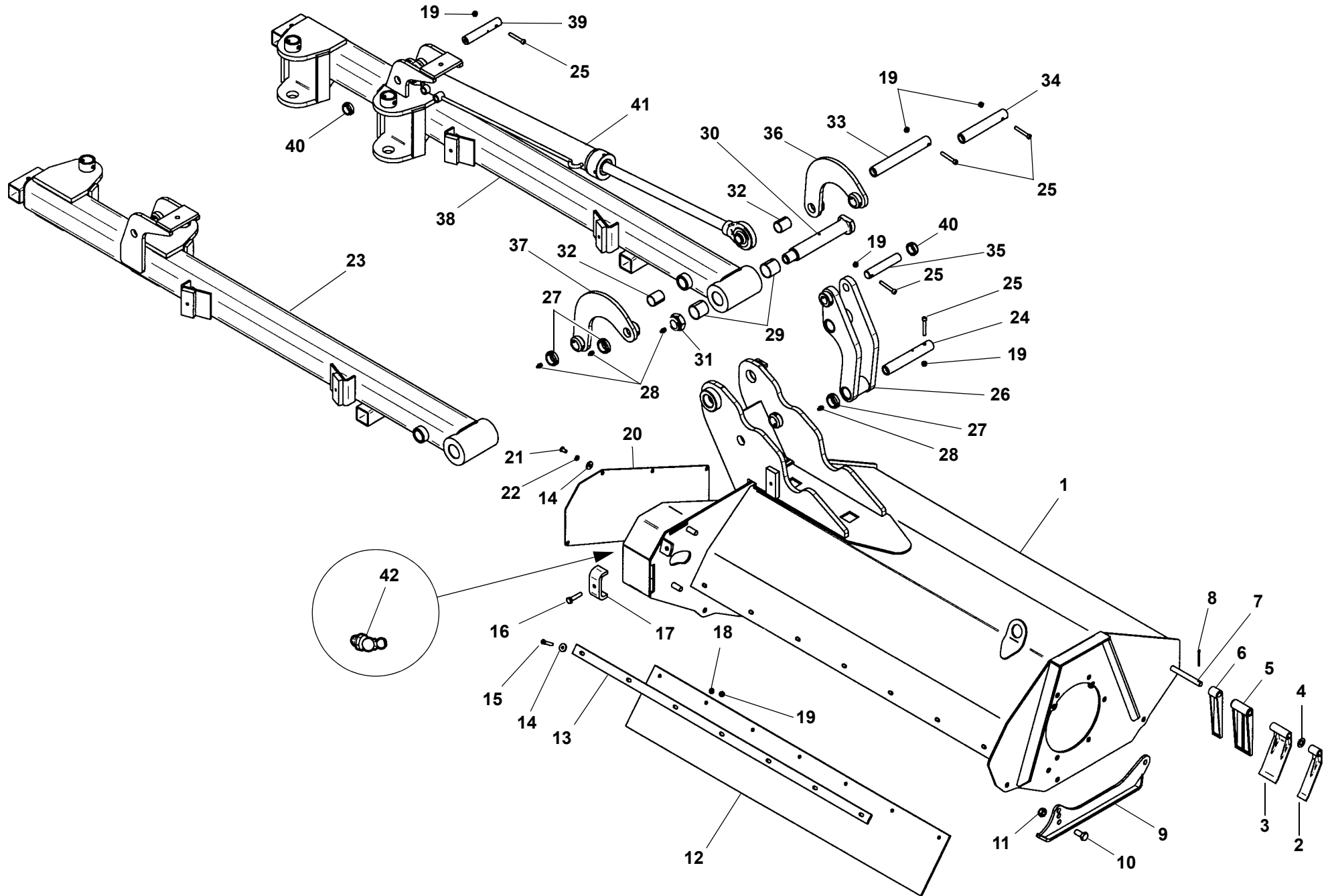
# TAV. 1506

RIF.	CODICE	DESCRIZIONE	N.
1	3010477	ELP 125A - 150A	1
	3010519	ELP 125P	1
2	3000088		4
3	0002115	∅4	4
4	3000362		2
5	3010514		1
6	3010516		1
7	1101016		2
8	3005662		2
9	0002121		1
10	1012412	M12 UNI7474	1
11	0002653	M10x1x45°	4
12	0001476	KU 35x39x50	8
13	1110000	∅10 UNI6592	10
14	1101024	M10x65 UNI5737	4
15	1012410	M10 UNI7474	6
16	3005058		4
17	1022430	M30x2 UNI7474	4
18	3010487		1
19	3010486	ELP 125A - 150A	1
	3010521	ELP 125P	1
20	1012408	M8 UNI7474	2
21	3007538		2
22	1120820	M8x55 UNI5931	2
23	1111012	M10x35 UNI5739	2
24	3005655		1
25	0002961		1
26	5000596		2
27	0002116	∅5	2

RIF.	CODICE	DESCRIZIONE	N.
28	3000090		1
29	1120000	∅20 UNI6592	1
30	3010503	ELP 125A - 150 A	1
	3010547	ELP 125P	1
31	1021527	M27x2 UNI5589	1
32	3005164		1

RIF.	CODICE	DESCRIZIONE	N.

# TAV. 1507



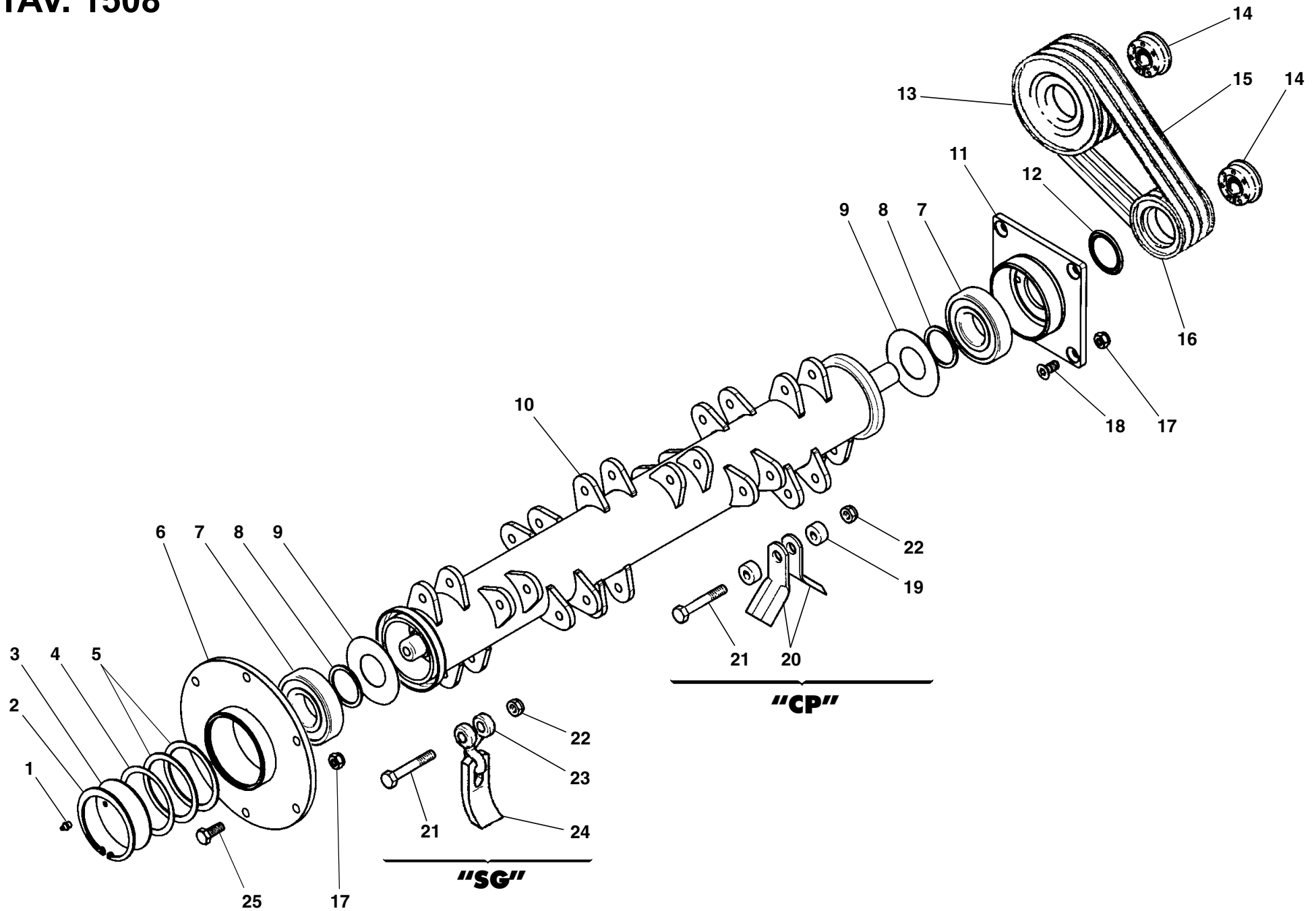
# TAV. 1507

RIF.	CODICE	DESCRIZIONE	N.
1	3010476	ELP 125	1
	3014422	ELP 150	1
2	3005253	L=35 ELP 125	2
3	3000197	L=70 ELP 125	15
	3000197	L=70 ELP 150	20
4	1114000	∅14 UNI6592 ELP 125	12
	1114000	∅14 UNI6592 ELP 150	2
5	3008685	L=70	—
6	3008686	L=32	—
7	3010517	ELP 125	1
	3008518	ELP 150	1
8	1559028	∅4,5x45 UNI1336	1
9	3010473		2
10	1111410	M14x30 UNI5739	4
11	1012414	M14 UNI7474	4
12	3010512	ELP 125	1
	3012025	ELP 150	1
13	3010513	ELP 125	1
	3012027	ELP 150	1
14	1309243	∅8x24x3 ELP 125	12
	1309243	∅8x24x3 ELP 150	13
15	1120816	M8x45 UNI5931 ELP 125	7
	1120816	M8x45 UNI5931 ELP 150	8
16	1101016	M10x45 UNI5737	1
17	3005662		1
18	1108000		
19	1012408	M8 UNI7474 ELP 125	12
	1012408	M8 UNI7474 ELP 150	13
20	3010469		1

RIF.	CODICE	DESCRIZIONE	N.
21	1190804	M8x16 UNI7380	5
22	1508150	∅8 UNI6798A	5
23	3010520	ELP 125P - 150P	1
24	3010507		1
25	1120820	M8x55 UNI5931	5
26	3010491		1
27	1036630	M30x1,5	3
28	0002654	M10x1	4
29	0001464	KU 40x44x40	2
30	3010508		1
31	1022430	M30x2 UNI7474	1
32	0001489	KU 30x34x40	2
33	3010509		1
34	3010506		1
35	3010505		1
36	3010490		1
37	3010493		1
38	3010480	ELP 125A - 150A	1
39	3005607		1
40	1036625	M25x1,5	2
41	3013644		1
42	0002653	M10x1x45°	1

RIF.	CODICE	DESCRIZIONE	N.

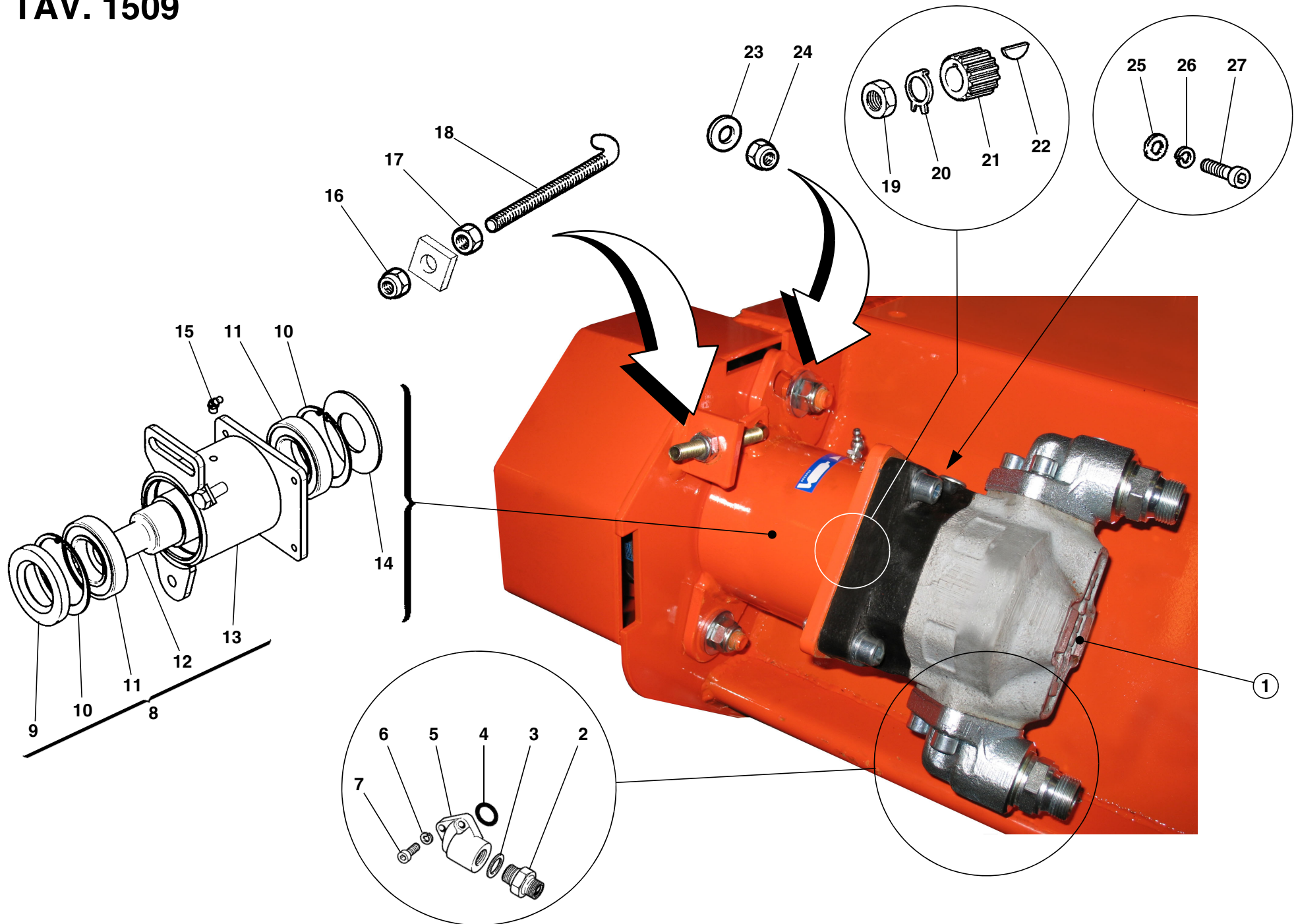
# TAV. 1508







# TAV. 1509



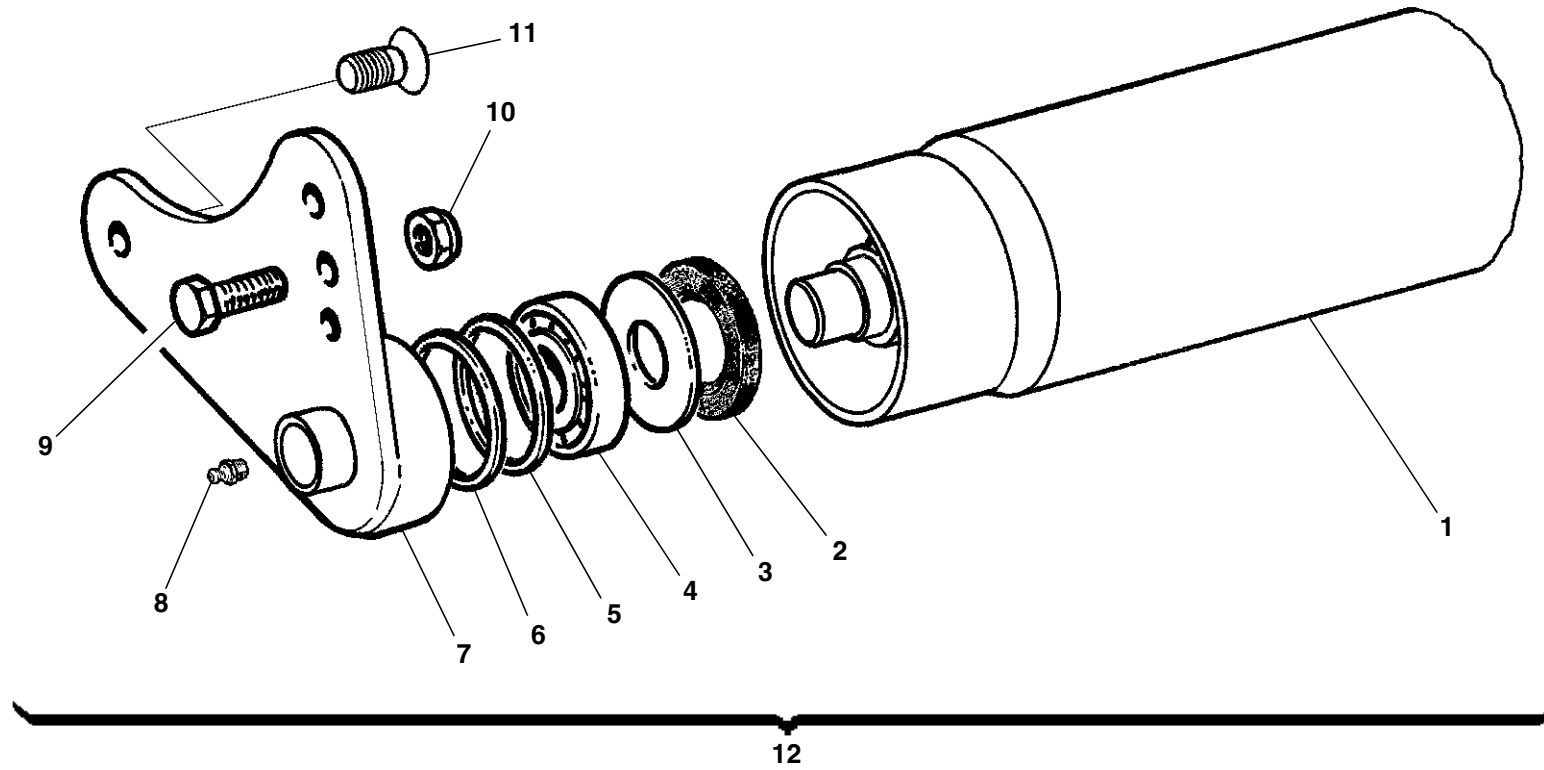
# TAV. 1509

RIF.	CODICE	DESCRIZIONE	N.
1	0004199		1
2	0002306	3/4"	1
3	0002026	3/4"	1
4	0001765	OR 4118	2
5	0002402	3/4" x 51	2
6	1210000	ø10 UNI1751	6
7	1121010	M10x30 UNI5931	6
8	3007882		1
9	0001831	55x100x13	1
10	1020100	Seeger I 100 UNI7437	2
11	0001488	6211-2RS	2
12	3007773		1
13	3007774		1
14	3004762		1
15	0002653	M10x1x45°	1
16	1012410	M10 UNI7474	1
17	1012510	M10 UNI5588	1
18	3005626		1
19	1021514	M14x1,5 UNI5589	1
20	0002986		1
21	0002917		1
22	1551007	4x7,5x18,57 UNI6606	1
23	3001118	14,5x35x5	2
24	1012414	M14 UNI7474	2
25	1110000	ø10 UNI6592	4
26	1210000	ø10 UNI1751	4
27	1121014	M10x40 UNI5931	4

RIF.	CODICE	DESCRIZIONE	N.
------	--------	-------------	----

RIF.	CODICE	DESCRIZIONE	N.
------	--------	-------------	----

# TAV. 1510



# TAV. 1510

RIF.	CODICE	DESCRIZIONE	N.
1	3005548	ELP 125	1
	3008516	ELP 150	1
2	0001805	35x72x10	2
3	3000648		2
4	0001521	21306	2
5	3000181	61x71,5x1,2	2
6	3000640	65x71x3	2
7	3005628	Dx ELP 125	1
	3013888	Dx ELP 150	1
	3005629	Sx	1
8	0002654	M10x1	2
9	1111410	M14x30 UNI5739	2
10	1012414	M14 UNI7474	4
11	1181410	M14x30 UNI5933	2
12	8815007		1

RIF.	CODICE	DESCRIZIONE	N.
------	--------	-------------	----

RIF.	CODICE	DESCRIZIONE	N.
------	--------	-------------	----